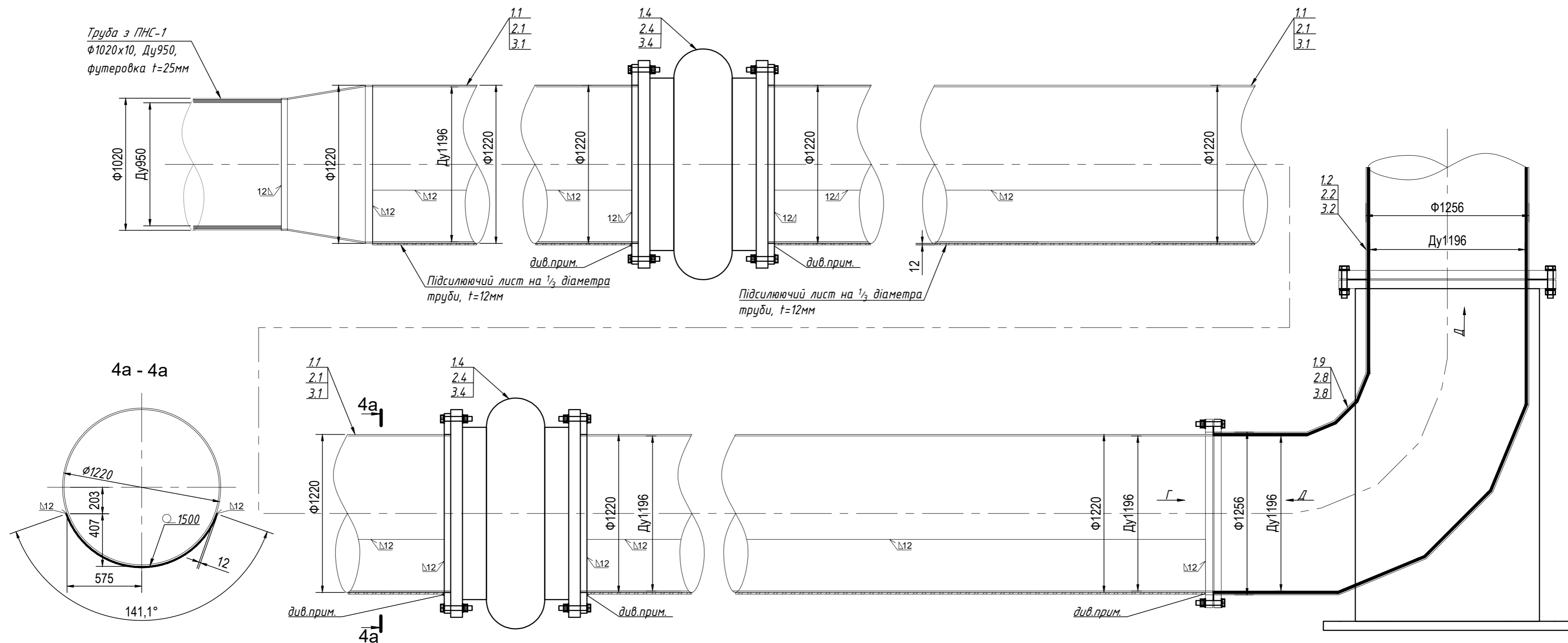
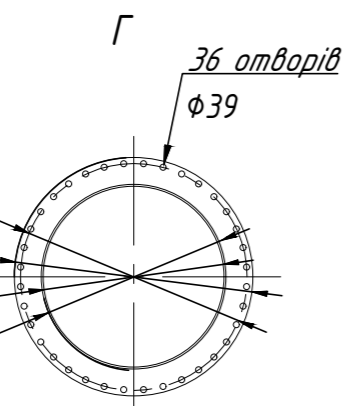


Схема фланцевих з'єднань тр-дів



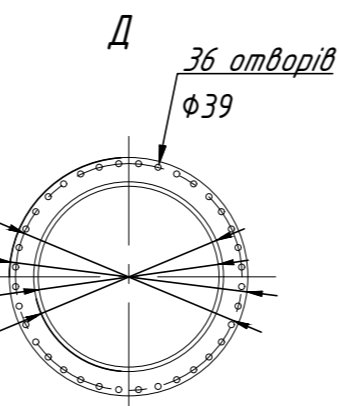
Фланець нестандартний на футерований тр-д Ду1200 Ру6

- φ1500 - між центрами отворів
- φ1575 - зовнішній Ф фланця
- φ1196 - Ду тр-ду
- φ1220 - зовнішній Ф тр-ду



Фланець нестандартний на футерований тр-д Ду1196 Ру6

- φ1500 - між центрами отворів
- φ1575 - зовнішній Ф фланця
- φ1196 - Ду тр-ду
- φ1256 - зовнішній Ф тр-ду



Примітка

В місцях стикування фланця з трубою 1220x12 мм (посилена на 1/3), необхідно при монтажі фланців (в проекті закладені накидні) спочатку виконати демонтаж частки посилення труби (лист завтовшки 12 мм) на товщину фланця, потім приварити фланець до труби, а вже наприкінці виконати приварку фланця до посиленої частини труби.

© ТОВ "МЕТІНВЕСТ СІЧСТАЛЬ" Україна, 2025 р.

В4.Р51.Ф4.2.02.ЕБ3.03.ПК3.10.ЕНГ.А.01.ТК					
1	-	зам.	101-2025		10.25
Ізм.	Кіл.уч.	Арк.	№ док.	Підпис	Дата
Розробив	Ліпчнов				10.25
Перевірив	Мосьпан				10.25
Нач.відділу	Колініченко				10.25
Н.контр.	Хараджа				10.25
Схема фланцевих з'єднань тр-дів					
ТОВ "МЕТІНВЕСТ СІЧСТАЛЬ"					